

ОБЩИЕ ТЕХНИЧЕСКИЕ УКАЗАНИЯ ПО СБОРКЕ.

Перед сборкой внимательно ознакомьтесь с данной инструкцией, проверьте комплектность деталей и фурнитуры по комплектовочной ведомости. Для сборки элементов желательно воспользоваться помощью квалифицированных специалистов.

Во избежении появления царапин, сборку необходимо проводить на мягком подстилочном материале. Согласно схемам сборки прикрепить необходимую фурнитуру. После этого можно приступать к сборке комплекта. Рекомендуется монтировать каркас в горизонтальном положении.

В мебельном наборе могут быть конструктивные изменения, не указанные в данной инструкции и не ухудшающие качество изделия, так как мы постоянно работаем над улучшением производимой продукции. Внимание!!! Сохраняйте упаковку до полной сборки изделия.

ГАРАНТИЙНЫЕ ОБЯЗАТЕЛЬСТВА.

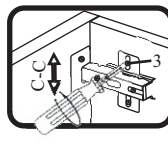
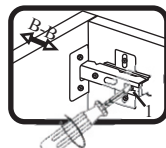
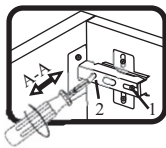
- Изготовитель гарантирует соответствие мебели требованиям ГОСТа 6371-93 при соблюдении условий транспортировки, хранения, сборки (для мебели, поставляемой в разобранном виде), эксплуатации.
- Гарантийный срок эксплуатации мебели: Для общественных помещений -18 мес., бытовой - 24 мес. Гарантийный срок при розничной продаже через торговую сеть исчисляется со дня продажи мебели, при вне розничном распределении - со дня получения ее потребителем.
- Согласно постановлению правительства Российской Федерации от 16 июня 1977 г. № 720 мебель относится к товарам длительного пользования. В связи с этим по истечении срока службы (10 лет) потребитель должен обратиться в специализированную организацию по ремонту мебели с целью оценки дальнейшей пригодности мебели к безопасной эксплуатации и определение возможного дальнейшего срока службы.
- Предприятие оставляет за собой право на замену фурнитуры и метизов, не влияющих на изменение конструкции и качества изделия.
- При обнаружении брака или некомплектности обращаться к продавцу, указав номер ОТК и дату изготовления.

ПРАВИЛА УХОДА И ЭКСПЛУАТАЦИИ.

Для сохранения эксплуатационных и эстетических качеств мебели в течении длительного срока необходимо соблюдать условия её хранения, правил эксплуатации и ухода.

- Мебель рекомендуется эксплуатировать в проветриваемом, сухом помещении с температурой воздуха не ниже +10 С и относительной влажностью воздуха 65±15 %.
- При эксплуатации изделий, имеющих стеклянные створки, полки и зеркала необходимо помнить, что эксплуатация стеклоизделий и зеркал с трещиной сопряжено с риском получения травмы. При появлении трещин надо немедленно заменить стеклоизделие.
- В процессе эксплуатации мебели возможно ослабление крепежной фурнитуры - необходимо периодически подтягивать их.
- Во избежании потери товарного вида мебель и зеркала рекомендуется защищать от прямых солнечных лучей (может привести к изменению цвета), не должна размещаться вблизи отопительных приборов, сырых и холодных стен.
- Не допускать попадания воды и технических жидкостей на поверхность мебели, не следует ставить на поверхность горячие предметы без теплоизоляционной прокладки.
- Беречь поверхность мебели от механических повреждений.
- Поверхность мебели можно чистить влажной тканью с применением средств по уходу за мебелью с последующей протиркой насухо. **Запрещено применять эфир, ацетон, бензин и др. средства содержащие спирт и растворитель по скольку печатный рисунок на фасадах не устойчив к их воздействию!!!**
- Фасадную часть следует чистить мягкой тканью с применением хозяйственного мыла, после чего вытирать насухо. Не использовать для чистки наждачную бумагу, соду и др. средства, содержащие абразивные материалы.

СИСТЕМА РЕГУЛИРОВАНИЯ СТВОРОК



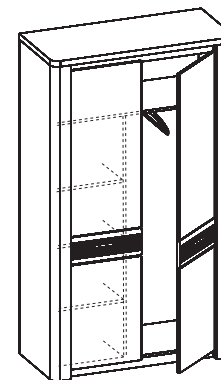
Если створка наклонена вправо или влево относительно вертикали корпуса, нужно выправить наклон створки в направлении А-А винтом 2.

Если нижняя или верхняя часть створки отстает от корпуса, нужно ослабить винт 1 и сдвинуть створку в направлении В-В, а затем затянуть винт 1.

Если необходимо отрегулировать створку по высоте, нужно ослабить винт 3, отрегулировать створку в направлении С-С, а затем затянуть винт 3.

Гостиная "Магнолия" ГМ-1 Шкаф для одежды 2-дверный

(1204x552x2090)



Фурнитура(Упаковка№2)

Изображение	Наименование	Ед.изм.	Кол-во
	Ручка	шт.	2
	Винт- М4х25	шт	4
	Шайба под винт для ручки	шт	14
	Труба D-25 мм	мм.	690
	Стяжка эксцен-вая 16 мм	шт.	16
	Шканти 6x30	шт.	42
	Петля прямая СБК180°	компл	10
	Саморез 2,5x16	шт.	50
	Саморез 3,5x16	шт.	46
	Заглушка эксцентрика	шт.	12
	Подпятник	шт.	6
	Фланец трубы D-25 мм.	шт.	2
	Стяжка WB	шт	8
	Стяжка эксцентр. двойная 262,26,262,26,043-2шт	шт	4
	Полкодержатель	шт.	8
	Ключ под евровинт	шт.	1
	Евровинт 6x50	шт	4

Фурнитура(Упаковка№1)

Изображение	Наименование	Ед.изм.	Кол-во
	Планка соединит под зад.стен	м.п.	1,06

Спецификация на МДФ10мм Окрашен в серебро

Поз	Наименование	Кол-во	Заготовка	Примечание
			Длина[L] Ширина[W]	
21	вставка пиляс.	2	121 48	шлифовка по кругу

Спецификация на ДСП 16

Поз	Наименование	Кол-во	Заготовка		Упак./Слой
			Длина[L]	Ширина[W]	
1	бок левый	1	500	2050	№1 / 1
2	бок правый	1	500	2050	№1 / 5
3	средник	1	1650	500	№1 / 3
4	дно	1	1168	500	№2 / 5
5	полка стяжная	1	1168	500	№2 / 3
6	полка стяжная	1	453	500	№1 / 4
7	полка вставная	2	450	480	№1 / 4
8	плинтус	2	1168	60	№2

Спецификация на МДФ ПВХ 16мм

Поз	Наименование	Кол-во	Заготовка		Упак./Слой
			Длина[L]	Ширина[W]	
9	крышка с уголц.16+22	1	1204	552	№2 / 1
10	планка декор-я	1	1168	60	№2 / 3
11	Верхняя часть двери левой	1	1087	476	№1 / 2
12	Верхняя часть двери правой	1	1087	476	№1 / 4
13	Нижняя часть двери левой	1	683	476	№1 / 4
14	Нижняя часть двери правой	1	683	476	№1 / 2

Спецификация на МДФ ПВХ 22

Поз	Наименование	Кол-во	Заготовка		Упак./Слой
			Длина[L]	Ширина[W]	
15	Средняя часть дверей	2	476	180	№2 / 2

Спецификация на Профиль R48

Поз	Наименование	Кол-во	Заготовка		Упаковка
			Длина[L]	Ширина[W]	
16	пилястра лев.	1	2040	121	№3
17	пилястра прав.	1	2040	121	№3

Спецификация на ДВП ламинированная

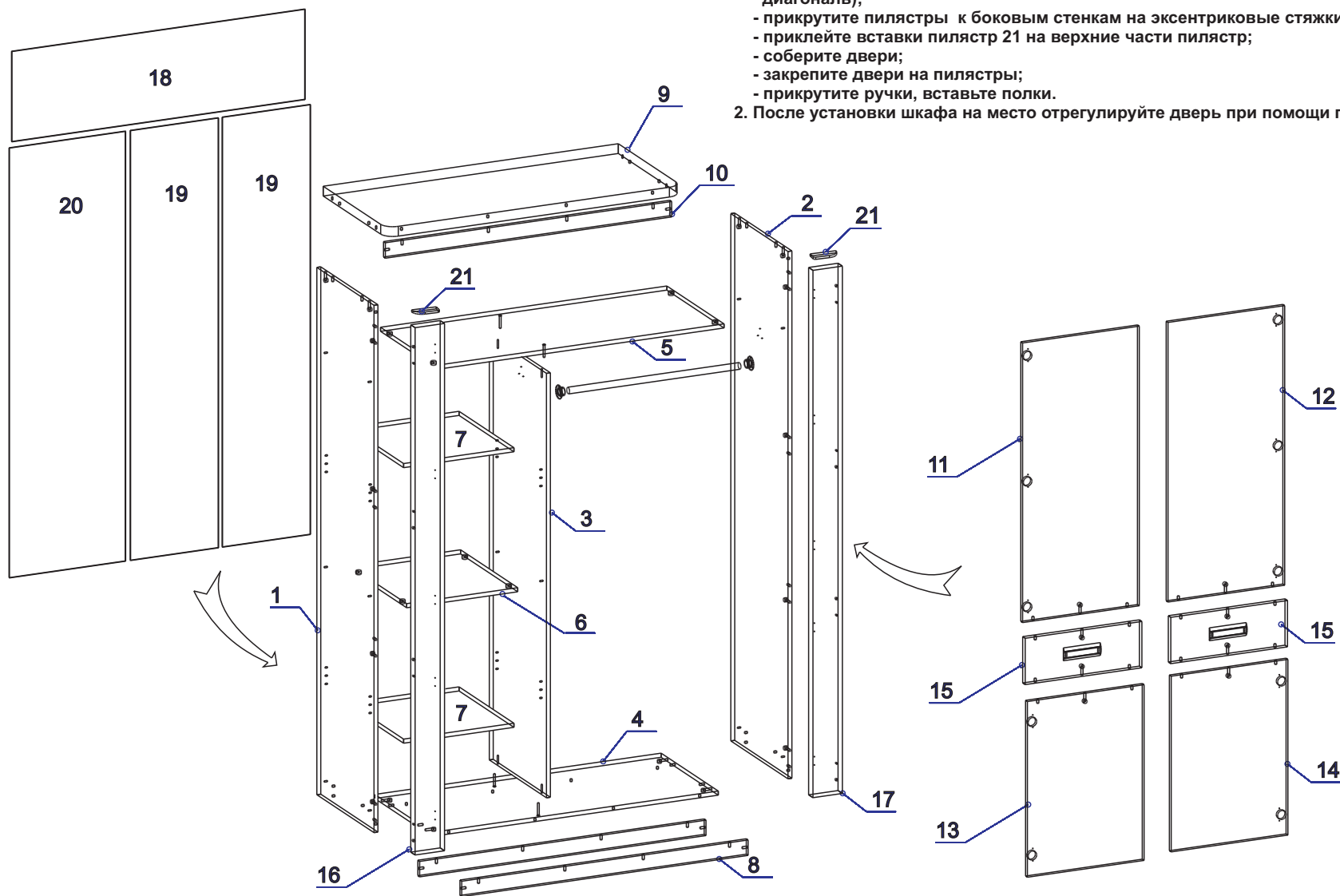
Поз	Наименование	Кол-во	Заготовка		Упак./Слой
			Длина[L]	Ширина[W]	
18	задняя стенка	1	351	1196	№1 / 6
19	задняя стенка	2	1671	359	№1 / 6
20	задняя стенка	1	1671	474	№1 / 6

Порядок сборки

1. Соберите каркас :

- закрепите всю съёмную фурнитуру согласно схеме.
- закрепите боковые стенки к дну 4 и полке 5 на эксцентриковые стяжки и шканты при этом не забыв установить планки плинтуса 8 между боками на шканты;
- закрепите средник к дну на евроинты;
- закрепите полку стяжную 6 к бокам 1 и 3 ;
- прикрутите крышку 9 к боковым стенкам на эксцентриковые стяжки и шканты;
- прикрепите декор планку 10 к крышке, закрепите штангу на боковинах;
- положите пенал фасадной стороной вниз и набейте заднюю стенку (рекомендуется проверять диагональ);
- прикрутите пилястры к боковым стенкам на эксцентриковые стяжки и шканты;
- приклейте вставки пилястр 21 на верхние части пилястр;
- соберите двери;
- закрепите двери на пилястры;
- закрепите ручки, вставьте полки.

2. После установки шкафа на место отрегулируйте дверь при помощи петель согласно схеме.



пластиковая часть ручки
не используется !!!

