

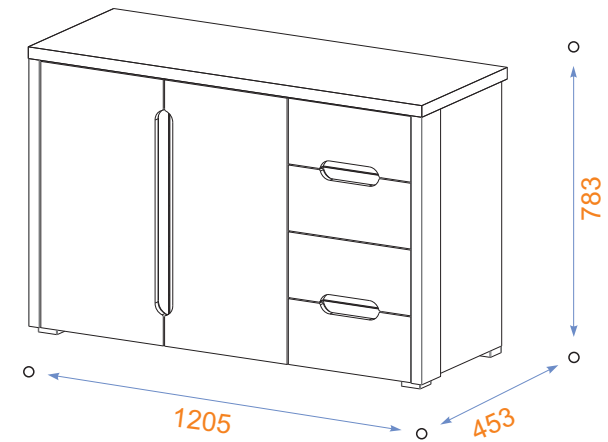


## *Инструкция по сборке.*

*Спальный гарнитур СПГ-17*

*“Альба”*

*Комод 1200.*



## УВАЖАЕМЫЙ ПОКУПАТЕЛЬ

Нашей инструкцией, мы хотим оказать Вам помощь по сборке, уходу и эксплуатации изделия. Перед началом сборки внимательно изучите данную инструкцию! Мебель изготовлена в соответствии с требованиями ГОСТ 16371-93 "Мебель. Общие технические условия".

## КРАТКОЕ ОПИСАНИЕ

Изделие сочетает в себе такие важные качества, как компактность, универсальность и многофункциональность. Применяемые материалы для изготовления набора соответствуют ГОСТ 16371-93. Корпусные детали набора изготавливаются из древесно-стружечных плит, облицованных пленками на основе термореактивных полимеров ТУ 13-04-02-87, ГОСТ 10632-89 с обязательным защитным покрытием открытых, не сопрягаемых поверхностей кромочным материалом на основе бумаги, пропитанных термореактивными полимерами ТУ-13-771-90.

## ОБЩИЕ УКАЗАНИЯ

Из-за значительных габаритов, для удобства транспортирования, наше изделие поставляется в разобранном виде. Освободите изделие и комплектующие от упаковки. Для монтажа комплекта мебели Вам потребуется следующий инструмент: Отвёртка крестовая, отвертка плоская, ключ S=4 (поставляется изготовителем). При сборке избегайте неосторожных ударов и излишних усилий. После сборки и установки дверей отрегулируйте их положение с помощью установочных и регулировочных винтов. Изделие должно стоять устойчиво. После завершения сборки необходимо проверить изделие на прямоугольность. Для удаления пыли используйте сухую, мягкую ткань и специальные средства для ухода за мебелью.

## НЕ РЕКОМЕНДУЕТСЯ

- Устанавливать изделие вблизи отопительных приборов;
- Содержать в сырых, не отапливаемых и не проветриваемых помещениях
- Оставлять двери открытыми или ящики выдвинутыми
- Оберегайте мебель от попадания воды, растворителей (спирт, бензин, ацетон и др.), а также от механических повреждений.

## ГАРАНТИИ ИЗГОТОВИТЕЛЯ

Изготовитель гарантирует соответствие мебели требованиям ГОСТ 16371-93 при соблюдении условий транспортирования, хранения, правильной сборки и эксплуатации.

Срок службы набора мебели - 10 лет.

Гарантийный срок эксплуатации - 24 месяца.

Гарантийный срок при розничной продаже через торговую сеть исчисляется со дня продажи мебели.

Претензии рассматриваются при наличии кассового чека на приобретённую мебель, с обязательным приложением ярлыков и личных бирок упаковщиков.

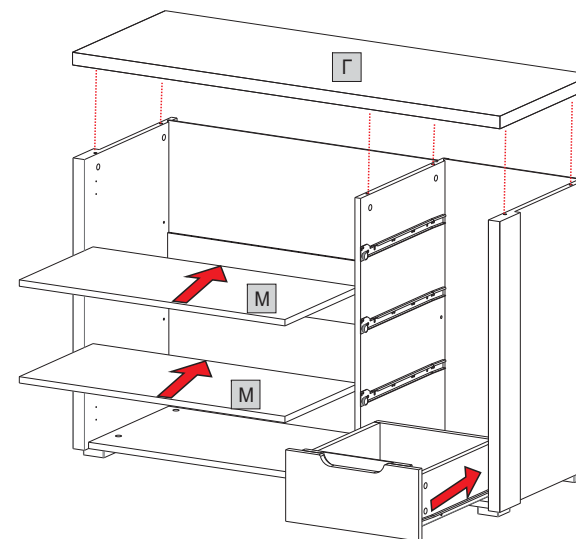
По дефектам, появившимся из-за не соблюдения покупателем правил по сборке, эксплуатации, и уходу за мебелью, а также с внешними механическими повреждениями, мебель обмена и гарантийному ремонту не подлежит.

## ВНИМАНИЮ ПОКУПАТЕЛЕЙ!

Предприятие-изготовитель постоянно работает над улучшением потребительских качеств выпускаемой мебели и оставляет за собой право совершенствования конструкции изделия, замены лицевой и крепежной фурнитуры на более современную, без внесения изменений в настоящую инструкцию.

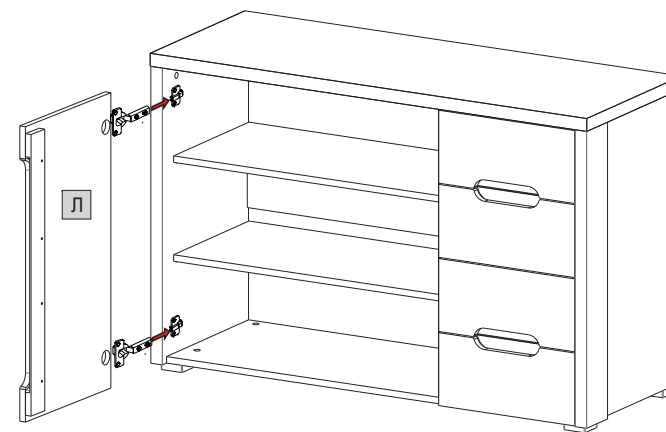
Наш адрес: ООО "Успех" 456320 Россия, Челябинская обл., г. Миасс, пер.Дворцовый, д.5, кв.47  
Адрес в Интернете: E-mail: olegmiass@gmail.com; http://www.успех-миасс.рф Тел. 8 (3513) 530-700 546-666.

1.11

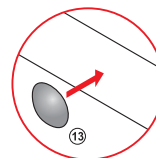


1.12

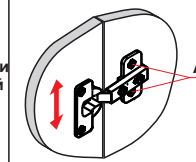
13  
4 шт.



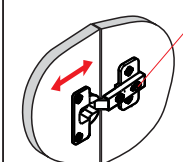
Повторить операцию со вторым фасадом



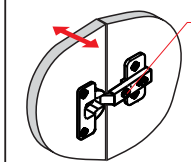
**А) Регулирование высоты**  
- отпустив винты "А", произвести регулировку двери по высоте. После этого винты "А" снова затянуть.



**Б) Регулирование глубины**  
- регулировочный винт "Б" повернуть по или против часовой стрелки, регулируя расстояние между дверью и кромкой боковины.



**В) Регулирование наложения**  
- установочный винт "В" повернуть по или против часовой стрелки, наложение двери соответственно увеличится или уменьшится.



Для смягчения удара при закрытии наклейте демпфер противоударный на торец детали



## Условные обозначения деталей

Название	Размер	Кол-во	Об.
Стенка боковая левая	733x451	1	А
Стенка боковая правая	733x451	1	Б
Стенка боковая средняя	717x431	1	В
Крыша	1202x452	1	Г
Дно	1136x431	1	Д
Стяжка	749x160	1	Е
Стяжка	371x160	1	Ж
Бок ящика	384x130	8	З
Зад ящика	346x130	4	И
Панель ящика	180x374	4	К
Фасад	729x374	2	Л
Полка вставная	747x359	2	М
Стенка задняя (ДВП)	726x380	1	Н
Стенка задняя (ДВП)	287x758	2	О
Дно ящика	393x323	4	П

## Условная сборка двух деталей:

