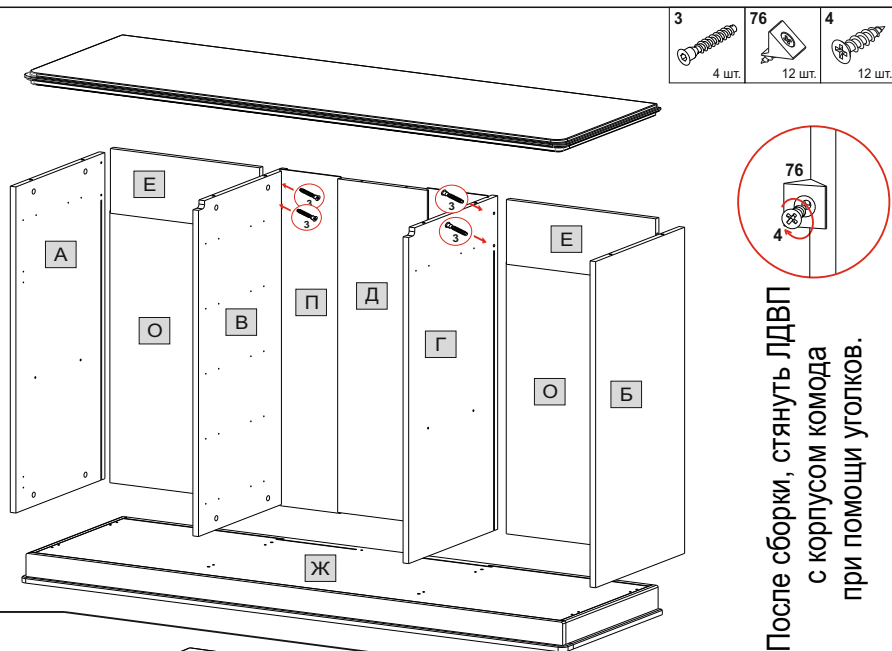
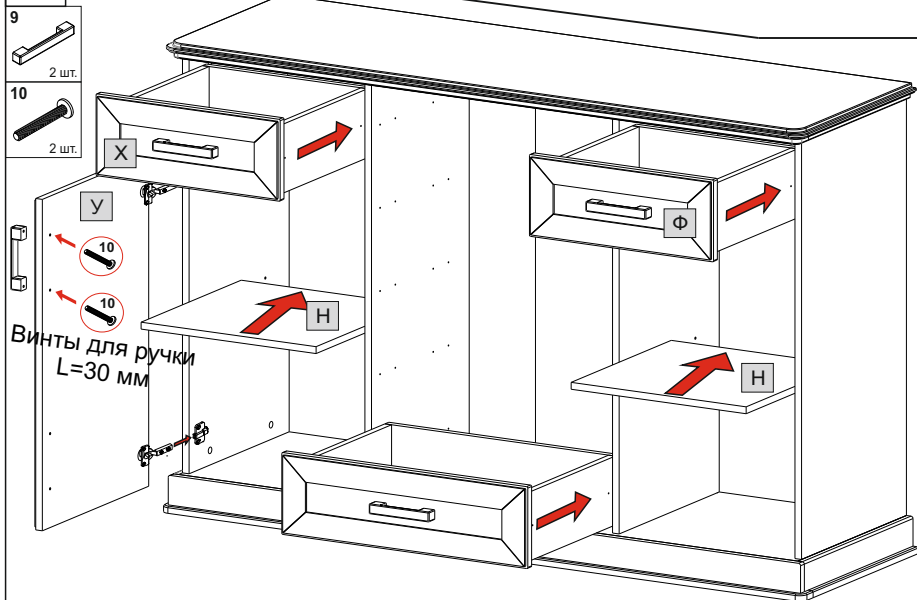


1.8



После сборки, стянуть ЛДВП  
с корпусом комода  
при помощи уголков.

1.9



Повторить операцию с другим фасадом и остальными ящиками.

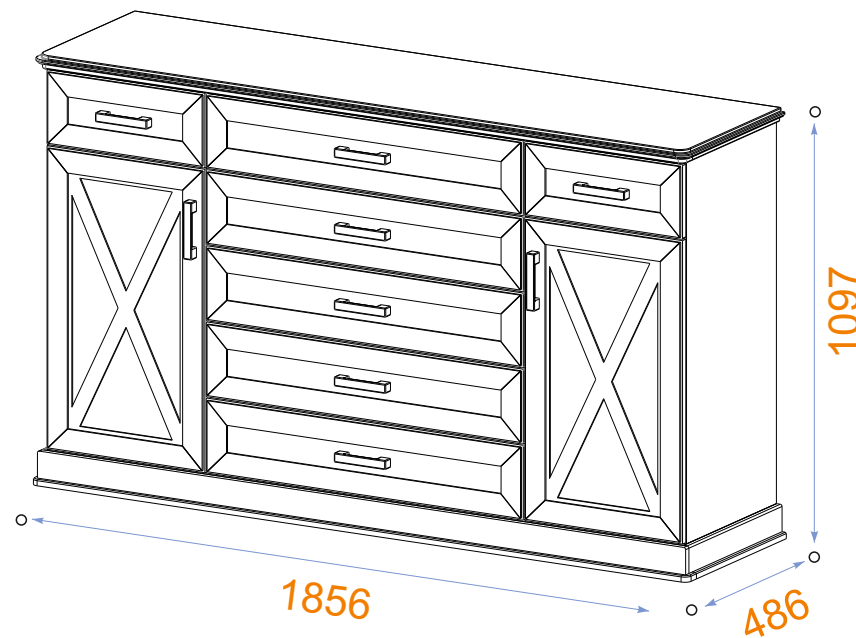


## Инструкция по сборке.

Спальный гарнитур СПГ-25

“Прованс”

Комод 1800.



Корпус изделия изготавливается из плит ЛДСП.  
Фасады изготавливаются из плит МДФ покрытые плёнкой ПВХ.

## УВАЖАЕМЫЙ ПОКУПАТЕЛЬ

Нашей инструкцией, мы хотим оказать Вам помощь по сборке, уходу и эксплуатации изделия. Перед началом сборки внимательно изучите данную инструкцию! Мебель изготовлена в соответствии с требованиями ГОСТ 16371-93 "Мебель. Общие технические условия".

## КРАТКОЕ ОПИСАНИЕ

Изделие сочетает в себе такие важные качества, как компактность, универсальность и многофункциональность. Применяемые материалы для изготовления набора соответствуют ГОСТ 16371-93. Корпусные детали набора изготавливаются из древесно-стружечных плит, облицованных пленками на основе термореактивных полимеров ТУ 13-04-02-87, ГОСТ 10632-89 с обязательным защитным покрытием открытых, не сопрягаемых поверхностей кромочным материалом на основе бумаги, пропитанных термореактивными полимерами ТУ-13-771-90.

## ОБЩИЕ УКАЗАНИЯ

Из-за значительных габаритов, для удобства транспортирования, наше изделие поставляется в разобранном виде. Освободите изделие и комплектующие от упаковки. Для монтажа комплекта мебели Вам потребуется следующий инструмент: Отвёртка крестовая, отвертка плоская, ключ S=4 (поставляется изготовителем). При сборке избегайте неосторожных ударов и излишних усилий. После сборки и установки дверей отрегулируйте их положение с помощью установочных и регулировочных винтов. Изделие должно стоять устойчиво. После завершения сборки необходимо проверить изделие на прямоугольность. Для удаления пыли используйте сухую, мягкую ткань и специальные средства для ухода за мебелью.

## НЕ РЕКОМЕНДУЕТСЯ

- Устанавливать изделие вблизи отопительных приборов;
- Содержать в сырых, не отапливаемых и не проветриваемых помещениях
- Оставлять двери открытыми или ящики выдвинутыми
- Оберегайте мебель от попадания воды, растворителей (спирт, бензин, ацетон и др.), а также от механических повреждений.

## ГАРАНТИИ ИЗГОТОВИТЕЛЯ

Изготовитель гарантирует соответствие мебели требованиям ГОСТ 16371-93 при соблюдении условий транспортирования, хранения, правильной сборки и эксплуатации.

Срок службы набора мебели - 10 лет.

Гарантийный срок эксплуатации - 24 месяца.

Гарантийный срок при розничной продаже через торговую сеть исчисляется со дня продажи мебели.

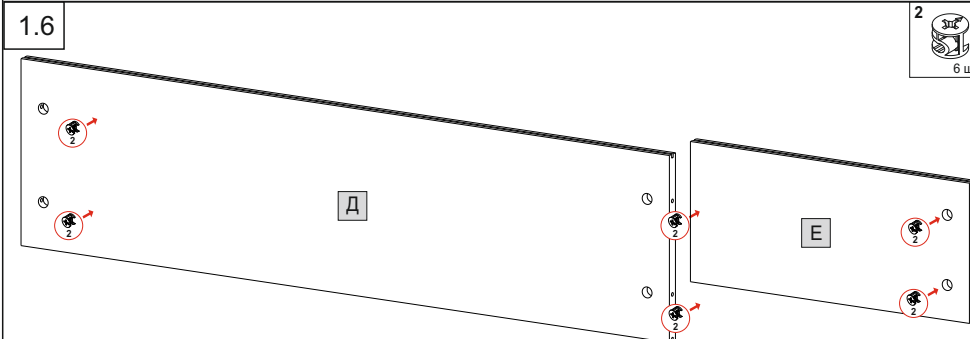
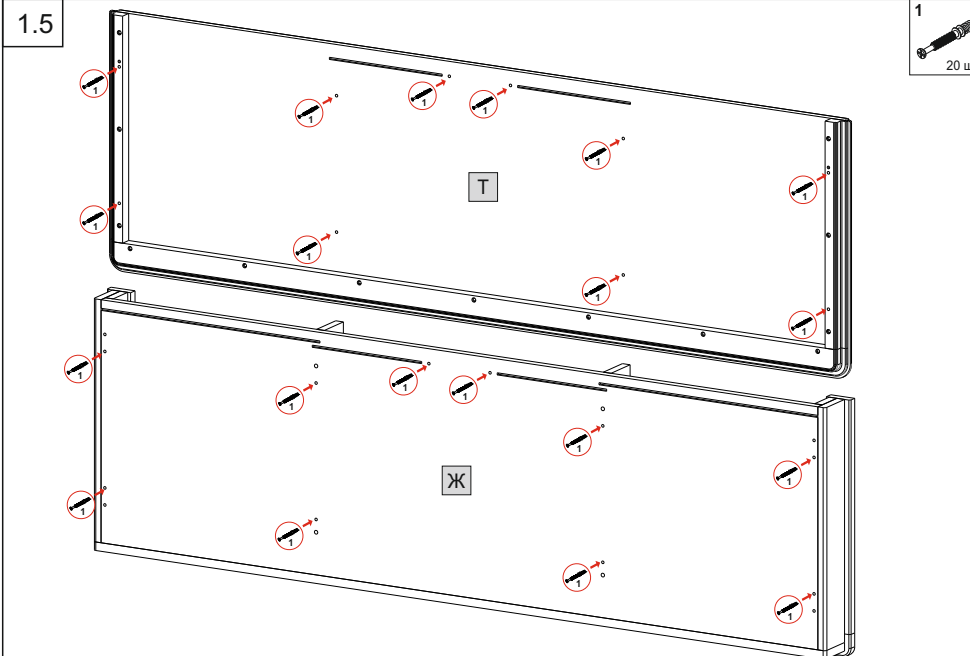
Претензии рассматриваются при наличии кассового чека на приобретённую мебель, с обязательным приложением ярлыков и личных бирок упаковщиков.

По дефектам, появившимся из-за не соблюдения покупателем правил по сборке, эксплуатации, и уходу за мебелью, а также с внешними механическими повреждениями, мебель обмену и гарантийному ремонту не подлежит.

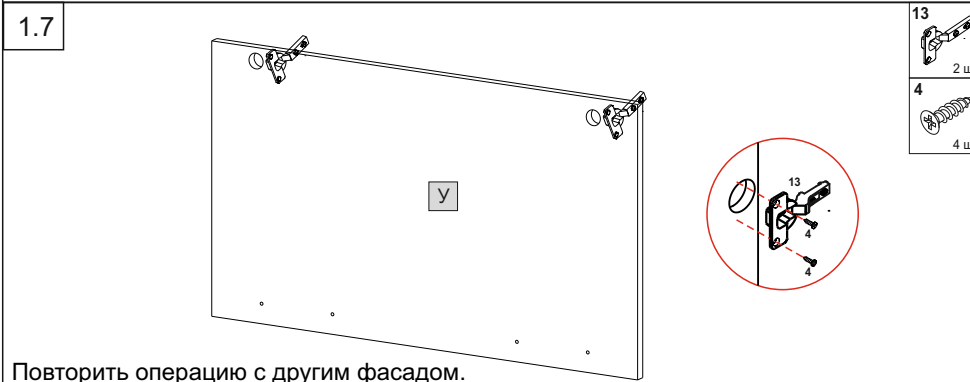
## ВНИМАНИЮ ПОКУПАТЕЛЕЙ!

Предприятие-изготовитель постоянно работает над улучшением потребительских качеств выпускаемой мебели и оставляет за собой право совершенствования конструкции изделия, замены лицевой и крепёжной фурнитуры на более современную, без внесения изменений в настоящую инструкцию.

Наш адрес: ООО "Успех" 456320 Россия, Челябинская обл., г. Миасс, пер. Дворцовый, д.5, кв.47  
Адрес в Интернете: E-mail: olegmiass@gmail.com; <http://www.uspex-miass.pf> Тел. 8 (3513) 530-700 546-666.

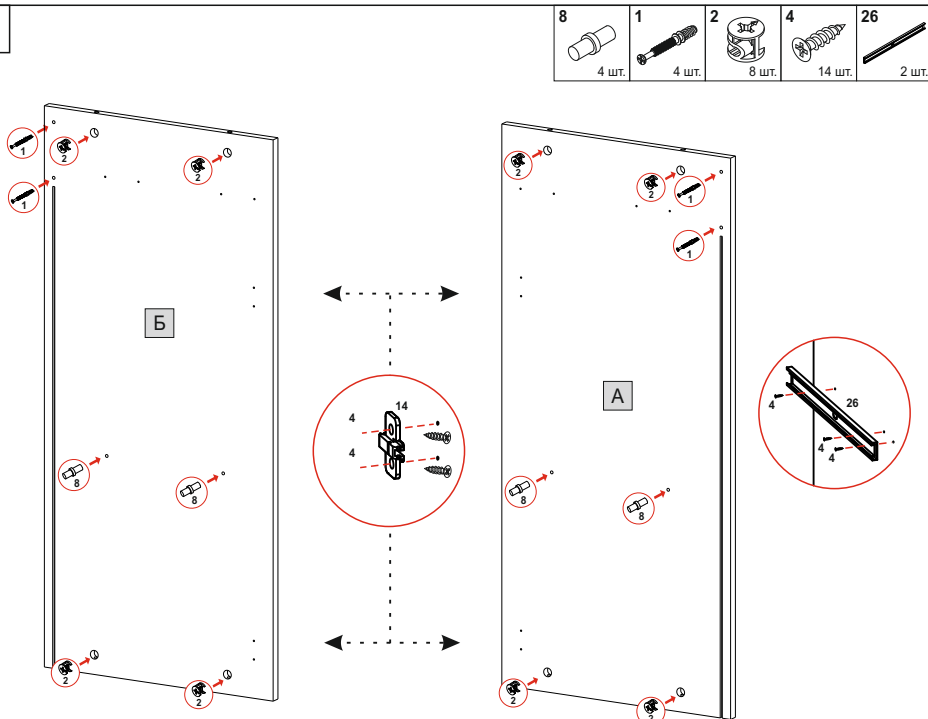


Повторить операцию с другой стяжкой.



Повторить операцию с другим фасадом.

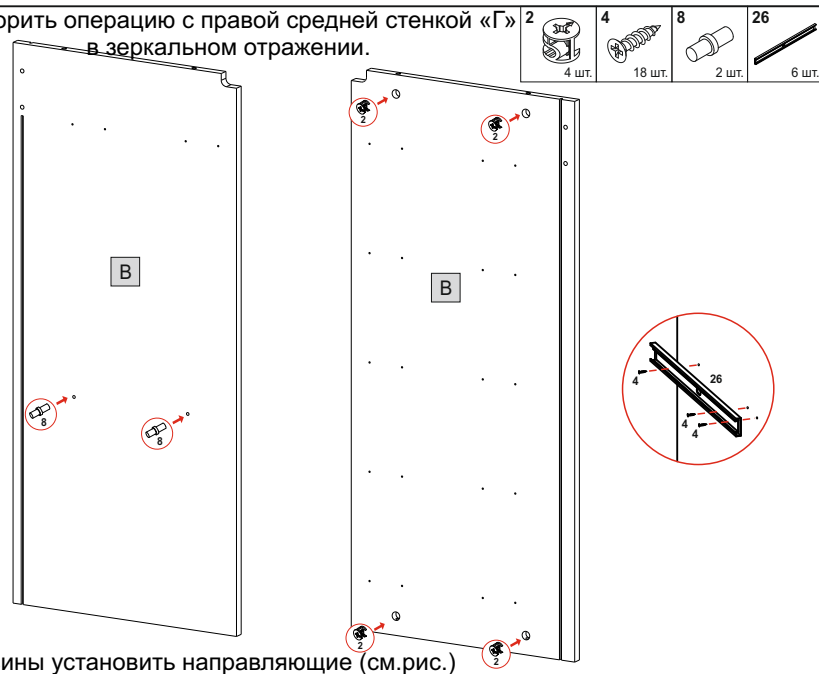
1.3



На боковины установить направляющие (см.рис.)

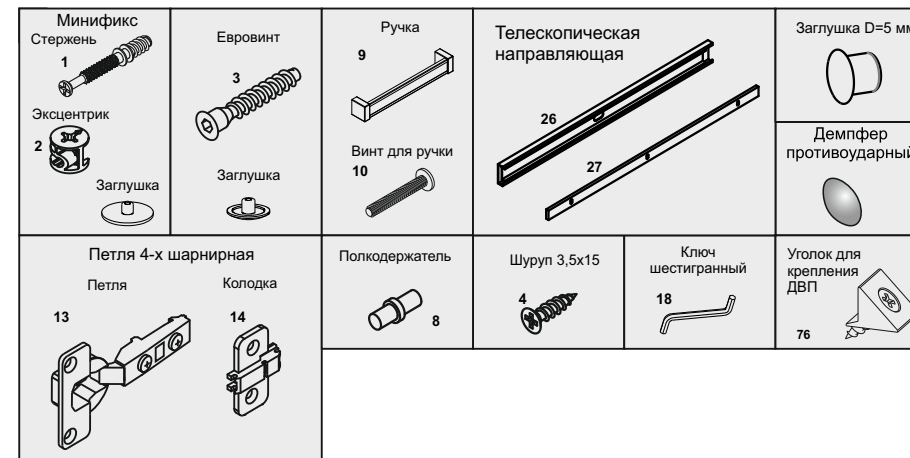
1.4

Повторить операцию с правой средней стенкой «Г» в зеркальном отражении.



На боковины установить направляющие (см.рис.)

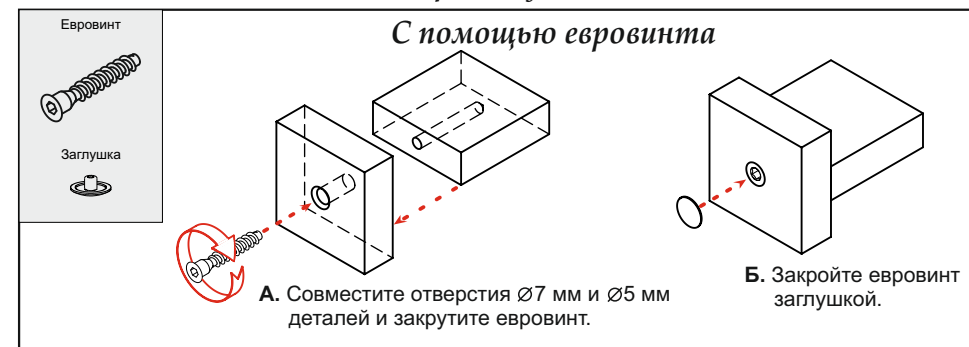
### Условные обозначения фурнитуры



### Список фурнитуры

№	Название	Кол-во
1	Ключ 6-ти гранный	1
2	Минификс	58
3	Закрутка	45
4	Евровинт	38
5	Петля накладная с доводчиком	4
6	Направляющие телескопические L=400 мм	7
7	Ручка	9
8	Винт для ручки L=25 мм \ L=30 мм	14\4
9	Демпфер самоклеющийся	18
10	Шуруп 3,5x15 мм	131
11	Полкодержатель	9
12	Закрутка 5 мм	4
13	Уголок для крепления ДВП	12

### Условная сборка двух деталей:



## Условные обозначения деталей

Название	Размер	Кол-во	№ пакета	Об.
Стенка боковая левая	968x440	1	2	А
Стенка боковая правая	968x440	1	2	Б
Стенка средняя левая	990x440	1	1	В
Стенка средняя правая	990x440	1	1	Г
Стойка	990x256	1	1	Д
Стяжка	426x192	2	1	Е
Дно в сборе	1856x489	1	6	Ж
Бок ящика левый	384x160	7	1	З
Бок ящика правый	384x160	7	1	И
Зад ящика	858x160	5	1	К
Зад ящика малый	400x160	2	1	Л
Стяжка ящика	384x96	5	1	М
Полка вставная	424x420	2	2	Н

Название	Размер	Кол-во	№ пакета	Об.
Стенка задняя боковая (ЛДВП)	807x435	2	1	О
Стенка задняя средняя (ЛДВП)	999x323	2	5	П
Дно ящика (ЛДВП)	393x835	5	2	Р
Дно ящика малое (ЛДВП)	393x377	2	2	С
Столешница	1850x486	1	5	Т
Фасад	769x446	2	3	У
Панель ящика правого	190x446	1	3	Ф
Панель ящика левого	190x446	1	3	Х
Панель ящика среднего	190x896	5	4	Ц

## Условная сборка двух деталей:

